

Boiaccia wood

design LucidiPevere

Tavolo fisso.

Finitura struttura:

Alluminio verniciato in tinta con il piano

Finitura gambe:

Rovere europeo spazzolato

Rovere nero spazzolato

Cemento grigio

Finitura piano:

Laminato bianco "Pure-White"

"Fenix-NTM@" nero (finitura soft-touch)

Fixed table.

Frame finish:

Aluminium lacquered in the same colour as the top

Legs finish:

Brushed european oak

Brushed black oak

Grey cement

Top finish:

White "Pure-White" laminate

Black "Fenix-NTM@" ("Soft-touch" finish)

Fixer Tisch.

Gestellausführung:

Lackiertes Aluminium in Farbe der Platte

Ausführung Tischbeine:

Europäische Eiche gebürstet

Schwarze Eiche gebürstet

Grauer Zement

Ausführung Tischplatte:

Laminat weiß "Pure-White"

"Fenix-NTM@" Schwarz (Ausführung Soft-Touch)

Mesa fija.

Acabado estructura:

Aluminio pintado a juego con el sobre

Acabado patas:

Chêne européen brossé

Chêne noir brossé

Cemento gris

Acabado sobre:

Laminado "Pure-White" blanco

"Fenix-NTM@" negro (acabado soft-touch)

Table fixe.

Finition structure:

Aluminium laqué, coloris assorti au plateau

Finition pieds:

Chêne européen brossé

Chêne noir brossé

Béton gris

Finition plateau:

Stratifié blanc "Pure-White"

"Fenix-NTM@" noir (finition soft-touch)

Dimensions:

L 200 x P 90 cm

L 240 x P 100 cm

L 280 x P 110 cm

L 140 x P 140 cm

W 78⁶/₈" x D 35³/₈" inch

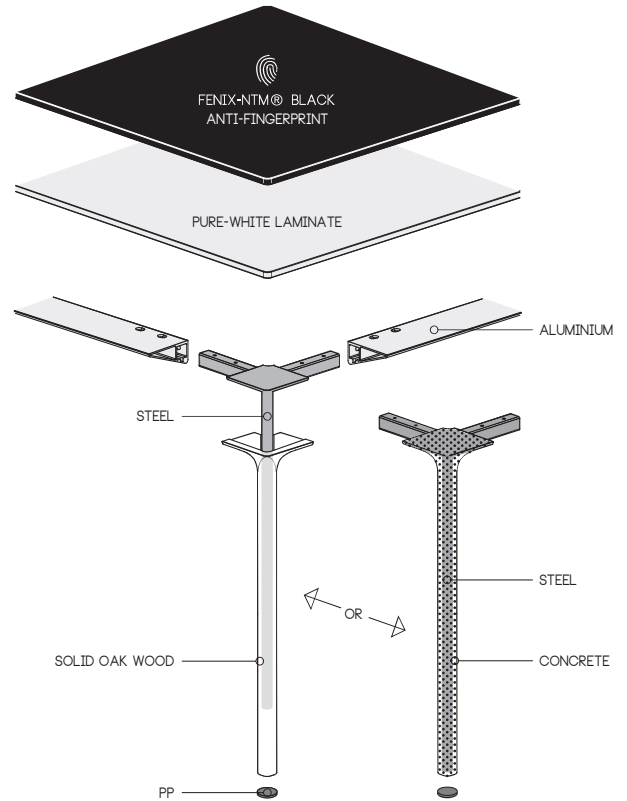
W 94⁴/₈" x D 39³/₈" inch

W 110²/₈" x D 43²/₈" inch

W 55¹/₈" x D 55¹/₈" inch

IT I primi schizzi del tavolo Boiaccia da parte dei designer Paolo Lucidi e Luca Pevere risalgono al 2010 e già al suo esordio sul mercato, nel 2011, questo prodotto Kristalia ha riscosso un grande successo, distinguendosi subito per la materia prima con cui è realizzato: il cemento. Nel 2014, mentre il tavolo Boiaccia viene premiato con la menzione speciale per il Compasso d'Oro, Kristalia ha presentato ufficialmente un'ulteriore espressione del progetto originale: Boiaccia Wood. Passare dal cemento al legno, due materiali completamente diversi non solo in quanto alle sensazioni che trasmettono alla vista ed al tatto, ma anche per ciò che concerne le loro caratteristiche tecniche, non è stato affatto semplice. I primi prototipi di Boiaccia Wood sono stati presentati al pubblico degli operatori durante il 2013 ed hanno suscitato un immediato interesse, ma c'è voluto un altro anno di ricerca e sviluppo per mettere a punto diversi particolari ed avviare la produzione di serie. La prima sfida è stata rendere solido e stabile un tavolo anche di dimensioni importanti, con un piano che può arrivare a quasi 3 metri di lunghezza, mantenendo la forma affusolata e leggiadra delle gambe. La soluzione è stata inserire al loro interno un rinforzo di acciaio, avvolto da un blocco di legno massello che forma una specie di "muscolatura" tornita ed elegante (2). La giunzione fra il piano e la gamba è costituita anch'essa da un blocco in legno massello, sormontato e pantografato con macchine a controllo numerico, poi unito alla gamba. Il tutto viene levigato e rifinito a mano, con cura certosina, per ottenere un risultato perfetto e di alto valore artigianale. La gamba in legno, con l'anima in acciaio, viene poi unita ad innesto alla struttura del tavolo in alluminio leggero, resistente e inalterabile, verniciato a polveri bianco o nero in tinta con il piano. Ma non è tutto: la struttura con il piano in laminato può essere unita alle gambe in cemento del tavolo Boiaccia, per creare un ulteriore "mix" di materiali, sempre mantenendo la forza espressiva e costruttiva del progetto originale.

EN The first sketches of the Boiaccia table by the designers Paolo Lucidi and Luca Pevere date back to 2010. When it was launched on the market in 2011, this product by Kristalia was a great success, and immediately stood out for the raw material used to make it: cement. In 2014, while the Boiaccia table received a honourable mention at the Compasso d'Oro Awards, Kristalia officially presented another version of the original design project: Boiaccia Wood. Shifting from cement to wood, two completely different materials not only in terms of the visible and tactile sensations they convey but also in their technical

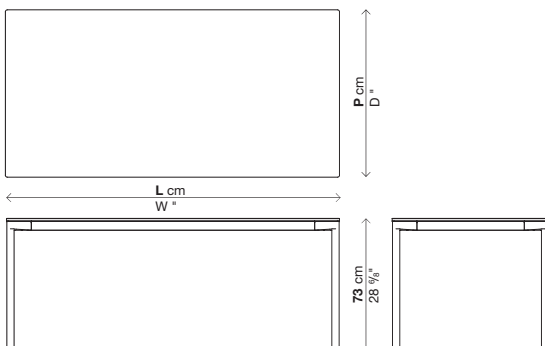


1.

features, was not at all easy. The first prototypes of Boiaccia Wood were presented to a public of operators in 2013. They immediately aroused interest but it took another year of research and development to finalise different details and start mass production. The first challenge was to make a table of large dimensions sturdy and stable, with a top that can extend to almost 3 metres in length, keeping the graceful tapered shape of its legs. A solution was found which involved inserting a steel reinforcement inside them, surrounded by a block of solid wood that forms a type of lathe-turned and elegant "muscle" (2). The coupling between the top and the leg is also made of a block of solid wood, moulded and pantographed using CNC machines, and then joined to the leg. Everything is then smoothed and finished by hand with painstaking care to achieve a perfect result of fine workmanship. The wood leg, with its steel core, is then inserted into the light, durable and unalterable frame of the aluminium table, which is black or white powder-coated in the same colour as the top. But that is not all: the frame with a laminate top can be joined to the cement legs of the Boiaccia table to create another mix of materials, while maintaining the expressive and structural appeal of the original design project.

DE Die ersten Skizzen des Tisches Boiaccia vonseiten der Designer Paolo Lucidi und Luca Pevere gehen auf das Jahr 2010 zurück und bereits der erste Marktauftritt dieses Produkts von Kristalia im Jahr 2011 konnte einen großen Erfolg verzeichnen, der hauptsächlich dem zur Realisierung eingesetzten Rohstoff zu verdanken war: Zement. 2014, während der Tisch Boiaccia beim Wettbewerb des Compasso d'Oro 2014 eine ehrenvolle Erwähnung einheimt, präsentiert Kristalia offiziell eine weitere

Abwandlung des Originalentwurfs: Boiaccia Wood. Der Übergang von Zement zu Holz war alles andere als einfach, da diese beiden Materialien nicht nur dem Auge und dem Tastsinn absolut unterschiedliche Empfindungen vermitteln, sondern auch aufgrund ihrer technischen Merkmale völlig verschieden sind. Die ersten Prototypen des Boiaccia Wood wurden allen daran Beteiligten im Laufe des Jahres 2013 vorgestellt und stießen sofort auf ein großes Interesse. Es dauerte dann aber noch ein weiteres Jahr der Forschung und Entwicklung, um gewisse Details auf den Punkt zu bringen und mit der Serienproduktion zu beginnen. Die erste Herausforderung lag darin, den Tisch auch in großen Maßen stark und stabil zu machen, mit einer Platte, die fast 3 Meter Länge erreichen konnte, und dennoch die schlanke und leichte Form der Beine beizubehalten. Als Lösung wurden die Beine mit einer Stahleinlage verstärkt, die von einem Block aus Massivholz umhüllt ist, der eine Art gedrechselte und elegante "Muskulatur" bildet (2). Die Verbindung zwischen der Platte und dem Bein besteht ebenfalls aus einem Block aus Massivholz, der mit einer Maschine mit numerischer Kontrolle gekehlt und abgefast und dann mit dem Bein verbunden wird. Alles wird auf geduldige Weise von Hand abgeschliffen und endbearbeitet, um ein perfektes und handwerklich meisterhaftes Ergebnis zu erzielen. Das Bein aus Holz mit Stahleinlage wird anschließend in die Tischstruktur aus leichtem, widerstandsfähigem und witterungsbeständigem Aluminium mit weißer oder schwarzer Pulverbeschichtung in Farbe der Platte eingehakt. Aber das ist noch nicht alles: Die Struktur mit Laminatplatte kann mit den Beinen aus Zement des Tisches Boiaccia verbunden werden und erzeugt so einen weiteren "Materialmix", ohne die Ausdruckskraft und das Baukonzept des Originalentwurfs zu beeinträchtigen.



ES Los primeros croquis de la mesa Boiaccia fueron realizados por los diseñadores Paolo Lucidi y Luca Pevere en el año 2010 y ya en su debut en el mercado, en 2011, este producto Kristalia logró alcanzar un gran éxito, distinguiéndose inmediatamente por la materia prima con la que está realizado: el cemento. En el año 2014, mientras la mesa Boiaccia recibe la mención especial en el Compás de Oro Kristalia presenta oficialmente una nueva expresión del proyecto original: Boiaccia Wood. No ha sido simple pasar del cemento a la madera: dos materiales completamente distintos no solo en lo que respecta a las sensaciones que transmiten a la vista y al tacto, sino también a sus características técnicas. Los primeros prototipos de Boiaccia Wood fueron presentados al público de los operadores durante el año 2013 y suscitaron un interés inmediato, pero hemos necesitado otro año de investigación y desarrollo para definir varios detalles y poner en marcha la producción en serie. El primer desafío era conseguir una mesa sólida y estable, de dimensiones importantes, con un sobre que puede llegar a tener casi 3 m de longitud, manteniendo la forma agraciada y estilizada de las patas. Para lograrlo se ha introducido un refuerzo de acero en su interior, envuelto con un bloque de madera maciza que forma una especie de «m musculatura» torneada y elegante (2). La unión entre el sobre y la pata también está formada por un bloque de madera maciza, contorneado y pantógrafo con máquinas de control numérico y unido a la pata. A continuación se efectúa el pulido y el acabado a mano con la máxima meticulosidad para obtener un resultado perfecto, de alto valor artesanal, y se acopla la pata de madera con alma de acero a la estructura de la mesa, de aluminio ligero, resistente e inalterable, barnizado con polvo blanco o negro a 7

juego con el sobre. Pero esto no es todo: la estructura y el sobre de laminado pueden combinarse con las patas de cemento de la mesa Boiaccia para crear una nueva mezcla de materiales, manteniendo la fuerza expresiva y constructiva del proyecto original.

FR Les premiers croquis de la table Boiaccia, que les designers Paolo Lucidi et Luca Pevere ont effectué, remontent à 2010 et, dès sa sortie sur le marché, en l'occurrence en 2011, cet article Kristalia a remporté un grand succès, en se démarquant immédiatement grâce à la matière première avec laquelle il a été réalisé: le béton. En 2014, alors que la table Boiaccia recevait le prix du concours Compasso d'Oro, Kristalia présentait officiellement une ultérieure expression du projet original: Boiaccia Wood. Passer du ciment au bois, deux matériaux complètement différents, non seulement au niveau des sensations qu'ils transmettent au regard et au toucher, mais également au niveau de leurs caractéristiques techniques, cela n'a pas été du tout facile. Les premiers prototypes de Boiaccia Wood ont été présentés aux revendeurs en 2013 auprès desquels ils ont suscité un intérêt immédiat; mais il a fallu une autre année de recherche et de développement pour mettre à point certaines pièces et pour faire démarrer la production en série. Le premier défi consistait à rendre solide et stable une table présentant de grandes dimensions, dont le plateau pouvait atteindre presque 3 mètres de longueur, tout en maintenant la forme fuselée et gracieuse des pieds. Solution: on leur a inséré à l'intérieur un renforcement en acier, enveloppé dans une pièce en bois massif, qui forme une espèce de "m musculature" galbée et élégante (2). La jonction entre le plateau et le pied est, elle aussi, constituée d'une pièce en bois massif modelée en forme de corniche et 7



2.

pantografiada a l'aide de machines à contrôle numérique puis fixée sur le pied. Le tout est poli et fini à la main, de façon extrêmement soignée, de sorte à obtenir un résultat parfait, présentant un caractère artisanal de haut niveau. Ensuite on enclipse le pied en bois, avec son âme en acier, à la structure de la table en aluminium léger, 7

résistant et inaltérable, laqué époxy blanc ou noir assorti au plateau. Mais ce n'est pas tout: la structure avec plateau en stratifié peut être associée aux pieds en béton de la table Boiaccia de façon à créer un ultérieur mélange de matériaux, tout en conservant toujours la force expressive et constructive du projet original.



3.



4.